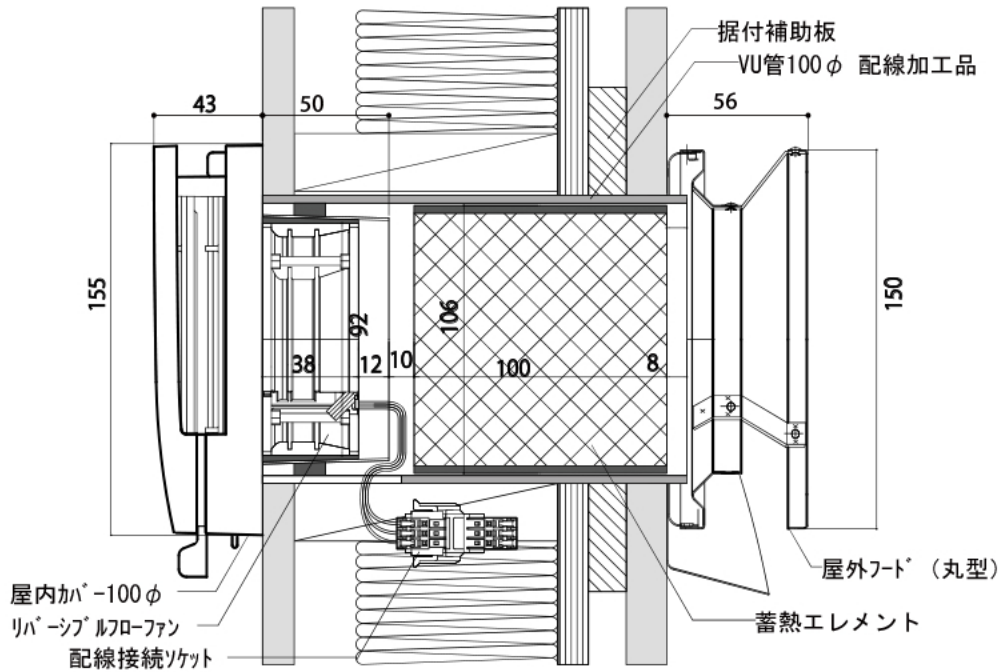


HTF100MBGM-17ES (屋外フード丸型)
HTF100TEC-17ES (屋外フード角型)



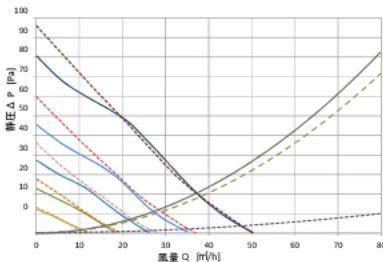
■仕様

	HTF100-MBGM-17ES		HTF100-TEC-17ES	
	正回転時	逆回転時	正回転時	逆回転時
音圧レベル [dB]	39	43	39	43
換気機能	排気・給気			
適用パイプ	φ100			
使用温度範囲 [°C]	-20 ~ +70			
使用電圧範囲 [V]	10.2 ~ 13.8			

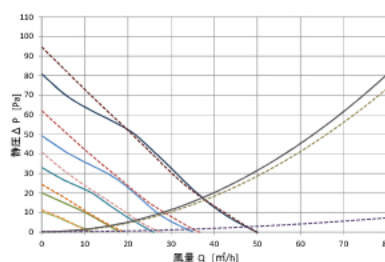
■熱交換換気性能表

	HTF100-MBGM-17ES					HTF100-TEC-17ES				
	風量1	風量2	風量3	風量4	風量5	風量1	風量2	風量3	風量4	風量5
定格電圧※1 [V]	12					12				
定格電流※1 [A]	0.17					0.17				
定格消費電力※1 [W/h]	2.04					2.04				
最大風量 [m ³ /h]	37.1					37.4				
最大温度効率 [%]	75.7					75.7				
能力詳細	風量1	風量2	風量3	風量4	風量5	風量1	風量2	風量3	風量4	風量5
風量 ※2 [m ³ /h]	10.0	15.7	21.6	27.6	37.1	10.1	15.8	21.7	27.8	37.4
消費電力 ※3 [W/h]	0.72	0.96	1.2	1.32	2.04	0.72	0.96	1.2	1.32	2.04
比消費電力※4 [W/m ³]	0.072	0.061	0.056	0.048	0.055	0.071	0.061	0.055	0.047	0.055
温度効率 ※5 [%]	75.7	69.8	64.3	58.1	51.9	75.7	69.8	64.3	58.1	51.9

■HTF100-MBGM-17ES



■HTF100-TEC-17ES



※1 リバーシブルファン (GRF0912P1H002) 仕様書による

※2 北海道立総合研究機構建築研究本部 北方建築総合研究所による測定結果 (屋内カバー-屋外フードを取り付けない状態で測定した風量) に屋内カバー (VB-GZ100PF-W) 及び屋外フード (KSN-100MBGM-KSN-100TEC) の圧力損失を加えたものから算出した、正回転時、逆回転時の平均風量

※3 風量1~風量5までの電力消費量 (W/h)

※4 消費電力を風量で除した値

※5 屋内カバー-屋外フードを取り付けない状態で、屋外温度20°C、屋内温度20°C、相対湿度50% (目標値) の条件下で正回転・逆回転を30秒ごとに繰り返した時の温度効率